

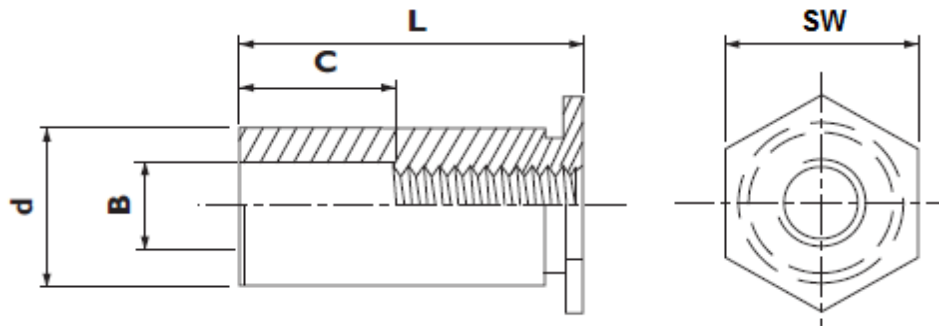
Einpressgewindebuchse

offen, für bündiges Einpressen



Typ TF SO4

Material Rostbeständiger Stahl (AISI400) passiviert
 Einsatz für Blechhärten bis HRB 88



Artikelnummer Rostfreier Stahl (AISI400)	Gewinde größe	Loch Ø im Blech +0,08 /-0	Blechdicke	Kopf Ø Schlüssel weite	Schaft Ø d	mindest Randabstand
TF SO4-M3-L	M3x0,5	4,21	1,0	4,8	4,19	6,0
TF SO4-3,5M3-L	M3x0,5	5,40	1,0	6,4	5,38	7,0
TF SO4-M4-L	M4x0,7	7,15	1,3	7,9	7,11	8,2
TF SO4-M5-L	M5x0,8	7,15	1,3	7,9	7,11	8,2

Artikelnummer Rostfreier Stahl (AISI400)	Länge L ±0,4											
TF SO4-M3-L	3	4	5/6	7/8	10	12	14	16	18	-	-	-
TF SO4-3,5M3-L	3	4	6	8	10	12	14	16	18	20	22	25
TF SO4-M4-L	3	4	6	8	10	12	14	16	18	20	22	25
TF SO4-M5-L	3	4	6	8	10	12	14	16	18	20	22	25
Länge der Freibohrung "C"	ohne Bemaßung				4			8			11	

Alle Maße in mm, Änderungen vorbehalten