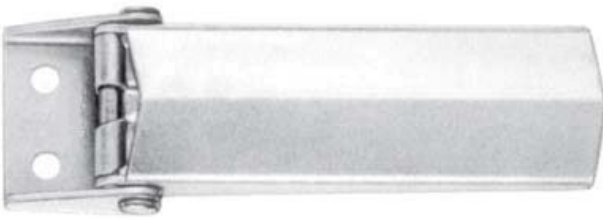
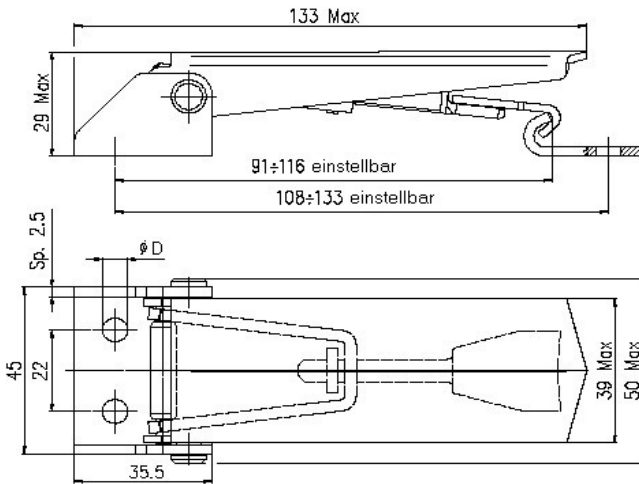


TL46 Spannverschluss einstellbar Zugbelastung max. 4200 N



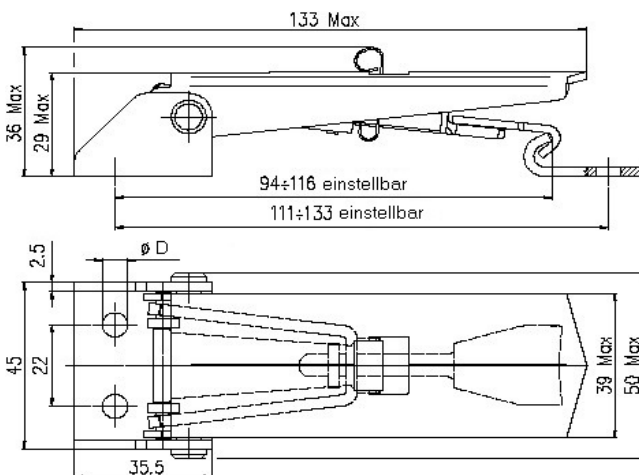
Artikel nummer	Material	Bohrung
TL46.1.AA	Stahl verzinkt farblos passiviert, Cr. VI frei	6,5 mm
TL46.50.AA	Stahl verzinkt farblos passiviert, Cr. VI frei	9,0 mm
TL46.1.BP	Stahl rostfrei	6,5 mm
TL46.50.BP	Stahl rostfrei	9,0 mm



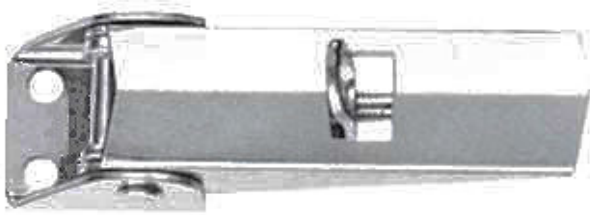
TLS46 Spannverschluss einstellbar, Federsicherung Zugbelastung max. 4200 N



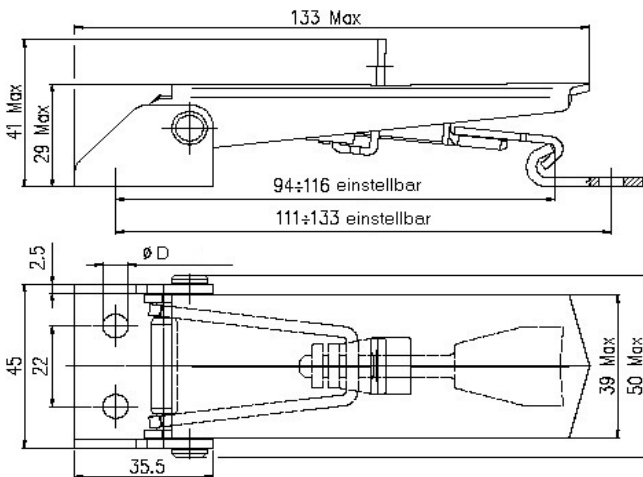
Artikel nummer	Material	Bohrung
TLS46.1.AA	Stahl verzinkt farblos passiviert, Cr. VI frei	6,5 mm
TLS46.50.AA	Stahl verzinkt farblos passiviert, Cr. VI frei	9,0 mm
TLS46.1.BP	Stahl rostfrei	6,5 mm
TLS46.50.BP	Stahl rostfrei	9,0 mm



TLL46 Spannverschluss einstellbar mit Schlossöse Zugbelastung max. 4200 N



Artikel nummer	Material	Bohrung
TL46.1.AA	Stahl verzinkt farblos passiviert, Cr. VI frei	6,5 mm
TL46.50.AA	Stahl verzinkt farblos passiviert, Cr. VI frei	9,0 mm
TL46.1.BP	Stahl rostfrei	6,5 mm
TL46.50.BP	Stahl rostfrei	9,0 mm



PG18 Gegenhaken Zugbelastung max. 4400 N



Artikel nummer	Material	Bohrung
PG18.1.AA	Stahl verzinkt farblos passiviert, Cr. VI frei	5,1 mm
PG18.5.AA	Stahl verzinkt farblos passiviert, Cr. VI frei	6,5 mm
PG18.1.BP	Stahl rostfrei	5,1 mm
PG18.5.BP	Stahl rostfrei	6,5 mm

