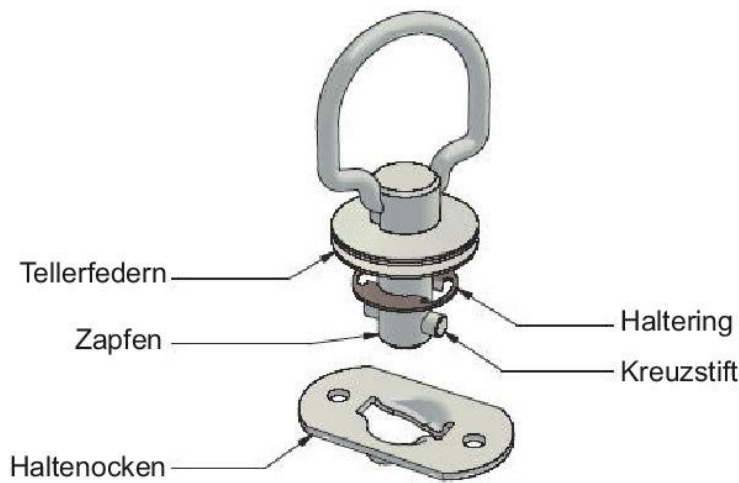


**Vorteile der Techfast Schnellverschlüsse**

- Sicheres mechanisches Schnellverschluss-System
- Öffnen und schließen mit einer Viertel-Umdrehung (90°)
- Manuelle- oder Werkzeugbetätigung
- Service freundlich, Zeit sparend und kostenreduzierend
- Verschluss-Serien für jede Industrielle Anwendung
- Vibrationssicher
- Toleranzausgleichend
- Verliersicher (nach Maschinenbaurichtlinie)

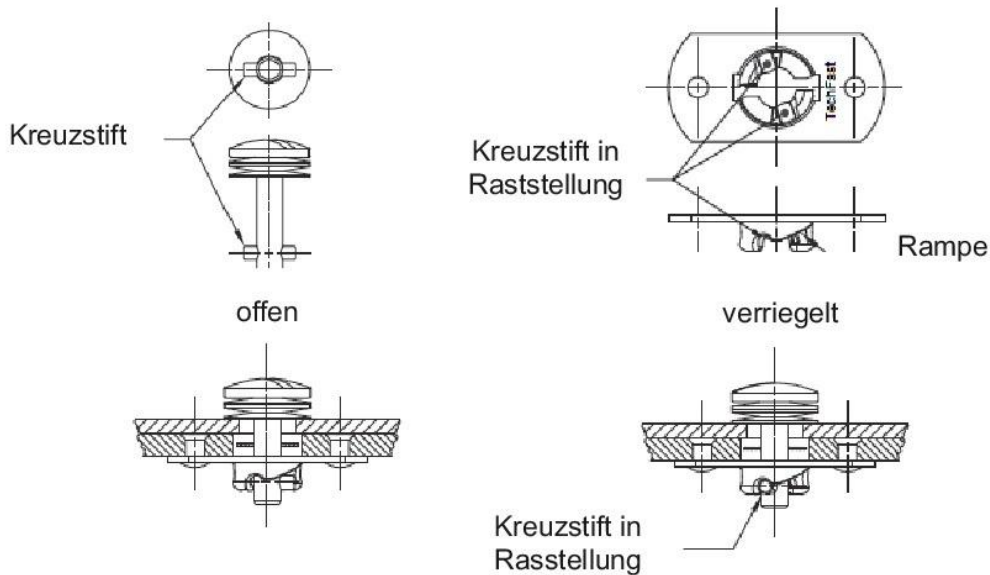
**Einzelteile**

- Der Schnellverschluss besteht aus einem Verschlusszapfen, der Haltescheibe und dem Haltenocken
- Abhängig von der Betriebslast, der Verschlussgröße und den Einbauverhältnissen ist das Federelement Bestandteil des Verschlusszapfens oder des Haltenockens.



**Funktion**

- Wenn der Verschluss geschlossen wird, gleitet der Kreuzstift über die Rampe des Haltenockens und rastet nach einer 1/4 Umdrehung in der Raststellung ein. Durch den Federdruck wird der Kreuzstift vibrationsicher in der Raststellung gehalten.
- Durch eine 1/4 Umdrehung in Gegenrichtung wird der Verschluss wieder geöffnet.





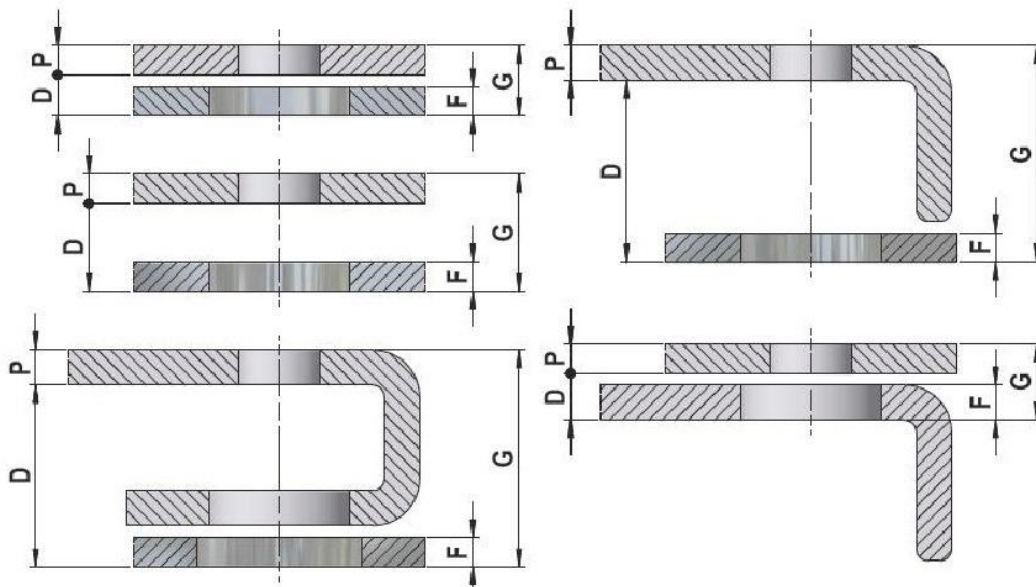
**Besondere Merkmale**

- Schließen durch einfachen Fingerdruck - Öffnen durch eine 1/4 Drehung
- Gummischeibe als Federelement und Toleranzausgleich
- Serie 2979 Mini: Max. Zugbelastung 700 N
- Serie 1979 Medium: Max. Zugbelastung 2.500 N
- Serie 0979 Maxi: Max. Zugbelastung 8.000 N

**Auswahlanleitung**

- Auswahl von Verschlusszapfen, Haltering und Federclip
- Ermitteln Sie die Gesamtklemmdicke "G"
- Wählen Sie den Haltering wie im folgenden beschrieben, so nah wie möglich am Wert D x 1,25
- Wählen Sie die Verschlusszapfen **Längenummer** entsprechend der Gesamtklemmdicke "G"
- Setzen Sie die **Längenummer** anstelle des (\*) in die Artikelnummer ein

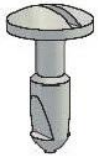
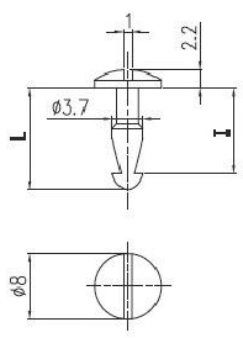

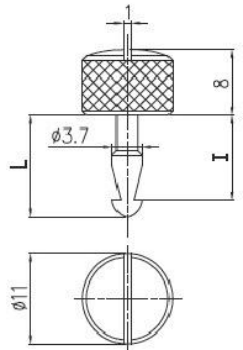

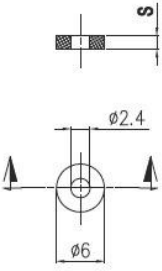
**Beispiel zur Ermittlung der Gesamtklemmdicke "G"**



**Verschlusszapfen-Auswahltable**


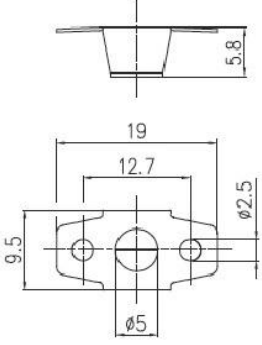

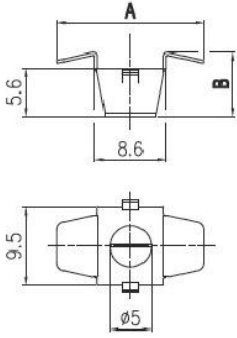

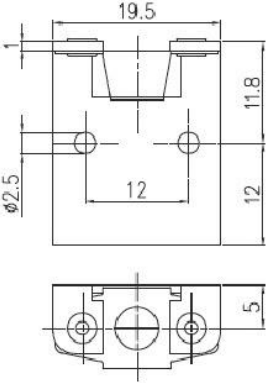
SERIE 2979 MINI				SERIE 1979 MEDIUM				SERIE 0979 MAXI			
G max.	L	I	Längen Nr	G max.	L	I	Längen Nr	G max.	L	I	Längen Nr
3,00	11,20	9,30	02	3,70	16,60	14,40	03	5,00	22,20	18,40	04
3,50	11,70	9,80	02.5	4,70	17,60	15,40	04	7,00	24,20	20,40	06
4,00	12,20	10,30	03	5,70	18,60	16,40	05	9,00	26,20	22,40	08
4,40	12,60	10,70	03.5	6,90	19,80	17,60	06	11,00	28,10	24,30	10
4,80	13,00	11,10	04	7,70	20,60	18,40	07	13,00	30,10	26,30	12
5,70	13,90	12,00	05	8,90	21,80	19,60	08	15,20	32,40	28,60	14
6,80	15,00	13,10	06	9,70	22,60	20,40	09	17,00	34,10	30,30	16
7,80	16,00	14,10	07	10,70	23,60	21,40	10	18,80	36,00	32,20	18
9,00	17,20	15,30	08	11,70	24,60	22,40	11	21,00	38,10	34,30	20
				12,90	25,80	23,60	12				
				14,70	27,60	25,40	14				
				16,70	29,60	27,40	16				
				18,70	31,60	29,40	18				
				20,90	33,80	31,60	20				
				22,70	35,60	33,40	22				



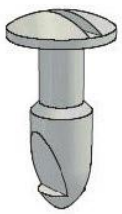
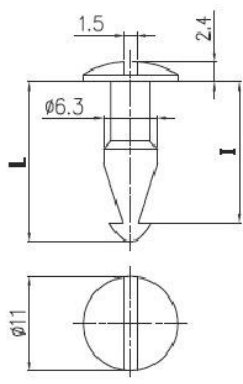

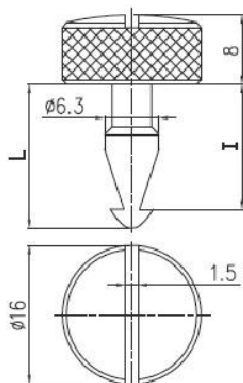

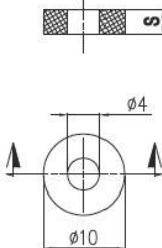
Ausführung	Darstellung	Artikelnummer	Material/Oberfläche
<b>Schlitzkopf</b>  		ST.2979.08* ST.2979.08*.AZ ST.2979.08*.BP	Stahl vernickelt Stahl verzinkt Cr6 frei Stahl rostfrei
<b>Rändel Knauf</b>  		SK.2979.08* SK.2979.08*.AZ SK.2979.08*.BP	Stahl vernickelt Stahl verzinkt Cr6 frei Stahl rostfrei
<b>Haltering</b>  		GG.2979.0812 GG.2979.0817 GG.2979.0825	Neopren S=1,2 mm NBR 70' Sh S=1,7 mm NBR 70' Sh S=2,5 mm

\* Verschlusszapfen-Längenummer entsprechend der Tabelle




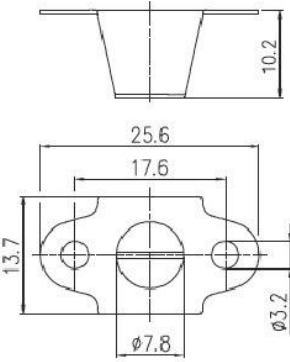

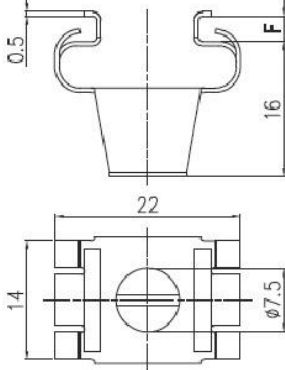

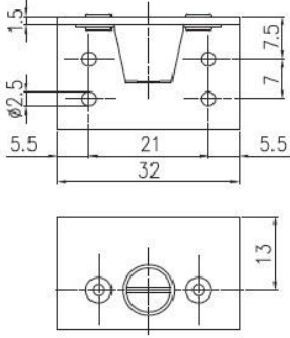
Ausführung	Darstellung	Artikelnummer	Material/Oberfläche												
<b>Nietbefestigung</b>  		RR.2979.0800  RR.2979.0800.BP	Stahl verzinkt, Cr6 frei  Stahl rostfrei												
<b>Snap-in</b>  		RR.2979.0811  RR.2979.0812  RR.2979.0813  <table border="1" data-bbox="841 943 1062 1099"> <thead> <tr> <th>PN</th> <th>A</th> <th>B</th> </tr> </thead> <tbody> <tr> <td>11</td> <td>34,2</td> <td>14,4</td> </tr> <tr> <td>12</td> <td>32,8</td> <td>15,3</td> </tr> <tr> <td>13</td> <td>30,2</td> <td>16,6</td> </tr> </tbody> </table>	PN	A	B	11	34,2	14,4	12	32,8	15,3	13	30,2	16,6	F from 0,5 bis 1,0 Stahl Xylan schwarz F from 1,0 bis 1,7 Stahl Xylan schwarz F from 1,7 bis 2,4 Stahl Xylan schwarz
PN	A	B													
11	34,2	14,4													
12	32,8	15,3													
13	30,2	16,6													
<b>Seiten-Befestigung</b>  		RR.2979.0810	Stahl verzinkt, Cr6 frei												



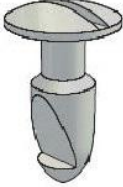
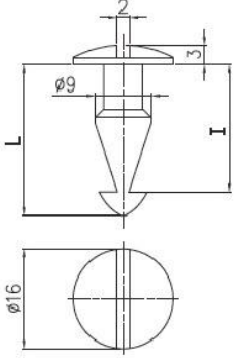
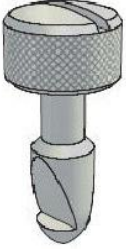
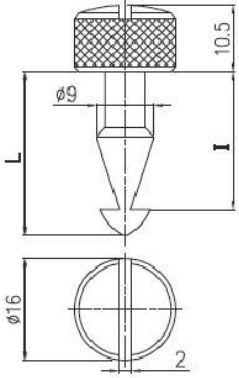

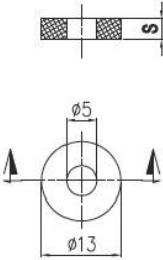
<b>Ausführung</b>	<b>Darstellung</b>	<b>Artikelnummer</b>	<b>Material/Oberfläche</b>
<p><b>Schlitzkopf</b></p> 		<p>ST.1979.11*</p> <p>ST.1979.11*.AZ</p> <p>ST.1979.11*.BP</p>	<p>Stahl vernickelt</p> <p>Stahl verzinkt Cr6 frei</p> <p>Stahl rostfrei</p>
<p><b>Rändel Knauf</b></p> 		<p>SK.1979.11*</p> <p>SK.1979.11*.AZ</p> <p>SK.1979.11*.BP</p>	<p>Stahl vernickelt</p> <p>Stahl verzinkt Cr6 frei</p> <p>Stahl rostfrei</p>
<p><b>Haltering</b></p> 		<p>GG.1979.1115</p> <p>GG.1979.1120</p> <p>GG.1979.1125</p> <p>GG.1979.1130</p>	<p>Neopren S=1,5 mm</p> <p>Neopren S=2,0 mm</p> <p>Neopren S=2,5 mm</p> <p>Neopren S=3,0 mm</p>

\* Verschlusszapfen-Längennummer entsprechend der Tabelle


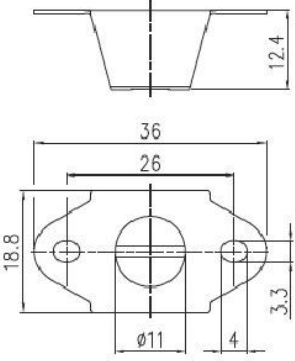

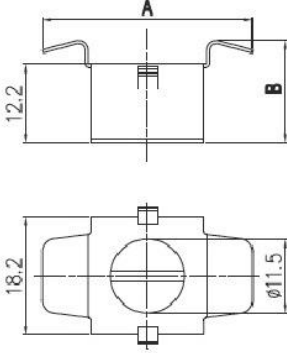
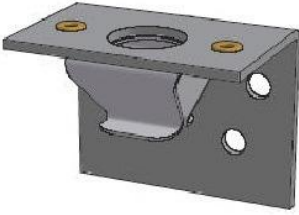
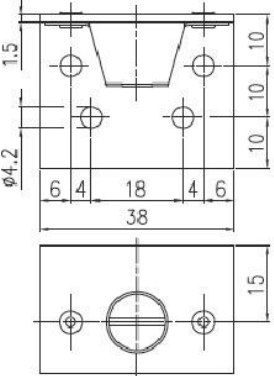


Ausführung	Darstellung	Artikelnummer	Material/Oberfläche
<p><b>Nietbefestigung</b></p> 		<p>RR.1979.1105</p> <p>RR.1979.1105.BP</p>	<p>Stahl verzinkt, Cr6 frei</p> <p>Stahl rostfrei</p>
<p><b>Snap-in</b></p> 		<p>RR.1979.1150</p>	<p>Stahl verzinkt, Cr6 frei</p> <p>F von 1,0 bis 2,1mm</p> <p>addieren Sie zu der Gesamtklemmdicke "G" 7mm, um die richtige "Längenummer" zu ermitteln.</p>
<p><b>Seiten-Befestigung</b></p> 		<p>RR.1979.1155</p>	<p>Stahl verzinkt, Cr6 frei</p>



Ausführung	Darstellung	Artikelnummer	Material/Oberfläche
<p><b>Schlitzkopf</b></p> 		<p>ST.0979.16*</p> <p>ST.0979.16*.AZ</p> <p>ST.0979.16*.BP</p>	<p>Stahl vernickelt</p> <p>Stahl verzinkt, Cr6 frei</p> <p>Stahl rostfrei</p>
<p><b>Rändel Knauf</b></p> 		<p>SK.0979.16*</p> <p>SK.0979.16*.AZ</p> <p>SK.0979.16*.BP</p>	<p>Stahl vernickelt</p> <p>Stahl verzinkt, Cr6 frei</p> <p>Stahl rostfrei</p>
<p><b>Haltering</b></p> 		<p>GG.0979.1615</p> <p>GG.0979.1620</p> <p>GG.0979.1625</p> <p>GG.0979.1630</p> <p>GG.0979.1640</p>	<p>Neopren S=1,5 mm</p> <p>Neopren S=2,0 mm</p> <p>Neopren S=2,5 mm</p> <p>Neopren S=3,0 mm</p> <p>Neopren S=4,0 mm</p>

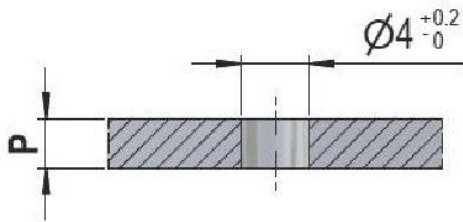
\* Verschlusszapfen-Längennummer entsprechend der Tabelle

Ausführung	Darstellung	Artikelnummer	Material/Oberfläche												
<p><b>Nietbefestigung</b></p> 		<p>RR.0979.1600</p> <p>RR.0979.1600.BP</p>	<p>Stahl verzinkt, Cr6 frei</p> <p>Stahl rostfrei</p>												
<p><b>Snap-in</b></p> 	 <table border="1" data-bbox="841 943 1060 1099"> <thead> <tr> <th>PN</th> <th>A</th> <th>B</th> </tr> </thead> <tbody> <tr> <td>11</td> <td>18,1</td> <td>6,8</td> </tr> <tr> <td>12</td> <td>17,1</td> <td>7,2</td> </tr> <tr> <td>13</td> <td>15,8</td> <td>8,0</td> </tr> </tbody> </table>	PN	A	B	11	18,1	6,8	12	17,1	7,2	13	15,8	8,0	<p>RR.0979.1611</p> <p>RR.0979.1612</p> <p>RR.0979.1613</p>	<p>F from 0,5 bis 1,0 Stahl Xylan schwarz</p> <p>F from 1,0 bis 1,7 Stahl Xylan schwarz</p> <p>F from 1,7 bis 2,4 Stahl Xylan schwarz</p>
PN	A	B													
11	18,1	6,8													
12	17,1	7,2													
13	15,8	8,0													
<p><b>Seiten-Befestigung</b></p> 		<p>RR.0979.1620</p>	<p>Stahl verzinkt, Cr6 frei</p>												

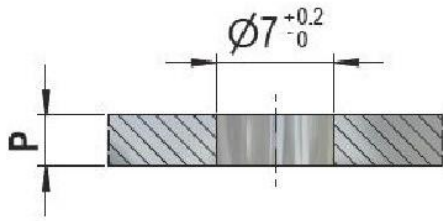




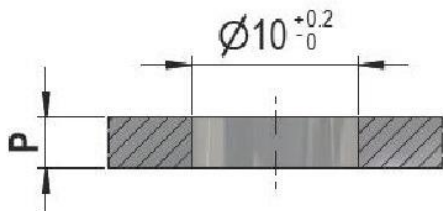
**Verschlusszapfen**



SERIE 2979

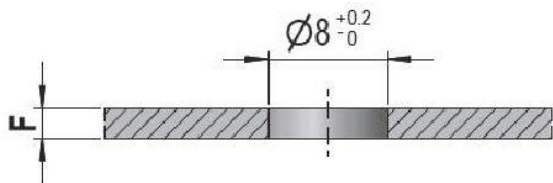


SERIE 1979

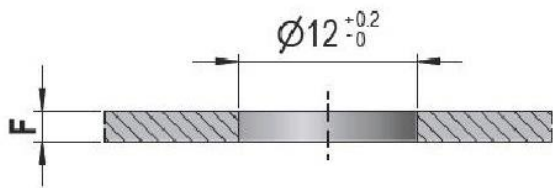


SERIE 0979

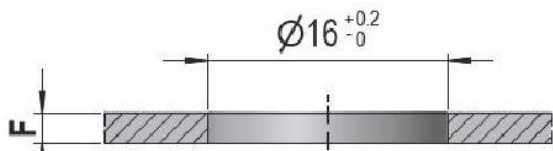
**Haltenocken**



SERIE 2979



SERIE 1979



SERIE 0979

