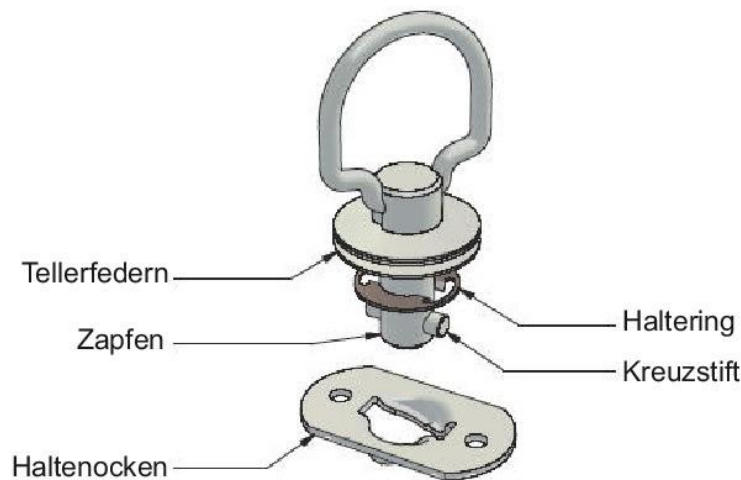


Vorteile der Techfast Schnellverschlüsse

- Sicheres mechanisches Schnellverschluss-System
- Öffnen und schließen mit einer Viertel-Umdrehung (90°)
- Manuelle- oder Werkzeugbetätigung
- Service freundlich, Zeit sparend und kostenreduzierend
- Verschluss-Serien für jede Industrielle Anwendung
- Vibrationssicher
- Toleranzausgleichend
- Verliersicher (nach Maschinenbaurichtlinie)

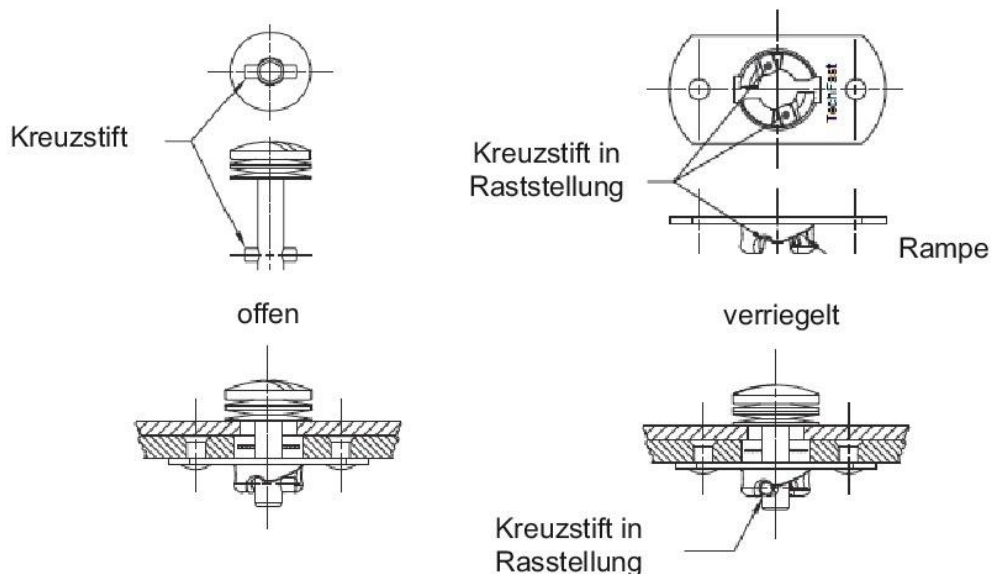
Einzelteile

- Der Schnellverschluss besteht aus einem Verschlusszapfen, der Haltescheibe und dem Haltenocken
- Abhängig von der Betriebslast, der Verschlussgröße und den Einbauverhältnissen ist das Federelement Bestandteil des Verschlusszapfens oder des Haltenockens.

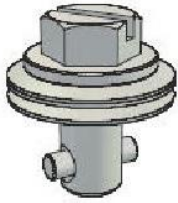
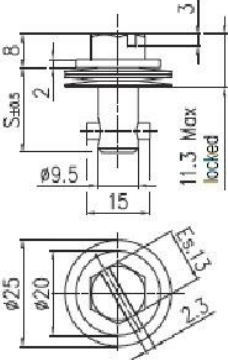
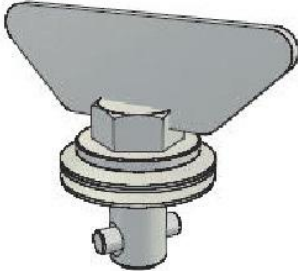
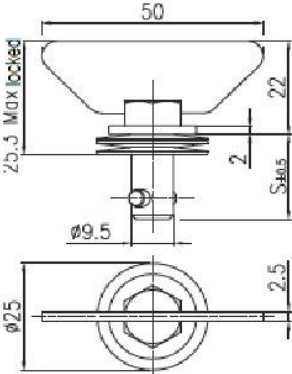
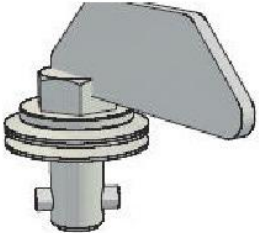
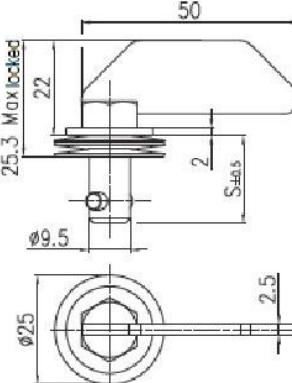

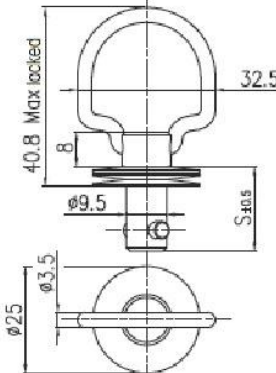


Funktion

- Wenn der Verschluss geschlossen wird, gleitet der Kreuzstift über die Rampe des Haltenockens und rastet nach einer 1/4 Umdrehung in der Raststellung ein. Durch den Federdruck wird der Kreuzstift vibrationsicher in der Raststellung gehalten.
- Durch eine 1/4 Umdrehung in Gegenrichtung wird der Verschluss wieder geöffnet.


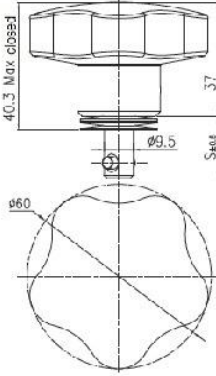
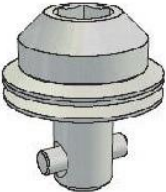
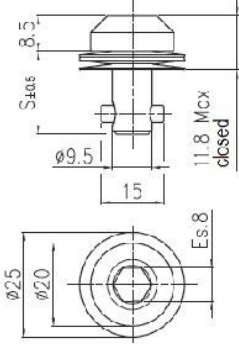
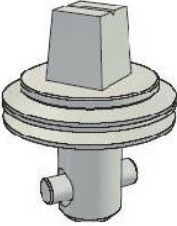
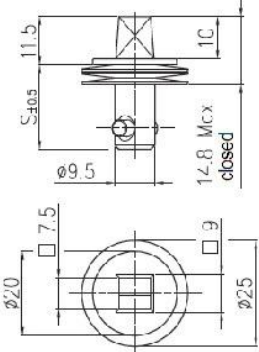
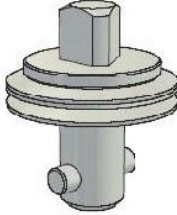
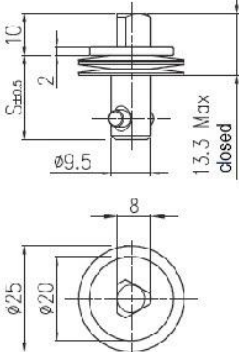




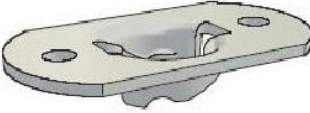
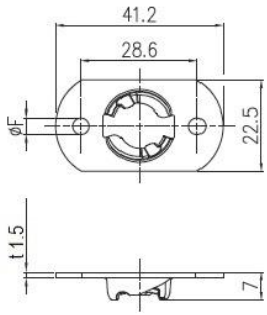
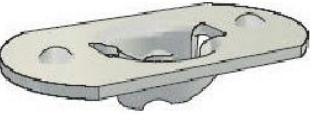
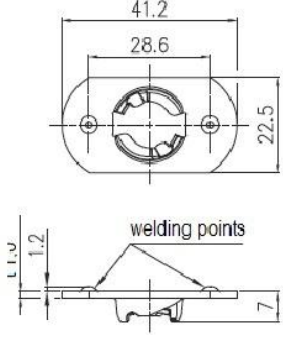
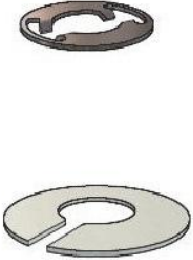
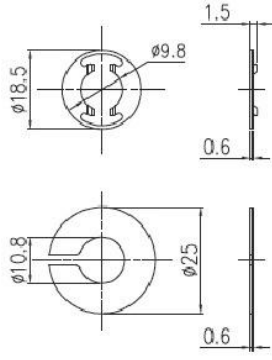
Ausführung	Darstellung	Artikelnummer	Material/Oberfläche
Sechskant mit Schlitz 		ST9001.*.1AZ ST9001.*.1BP S=16,26+(0,76 x Stud N°)	Stahl verzinkt Cr6 frei Stahl rostfrei AISI303
Flügelkopf 		ST9033.*.1AZ S=16,26+(0,76 x Stud N°)	Stahl verzinkt Cr6 frei
Flügel versetzt 		ST9043.*.1AZ S=16,26+(0,76 x Stud N°)	Stahl verzinkt Cr6 frei
Klappbügel 		ST9034.*.1AZ S=16,26+(0,76 x Stud N°)	Stahl verzinkt Cr6 frei

* Verschlusszapfen-Längennummer entsprechend der Tabelle

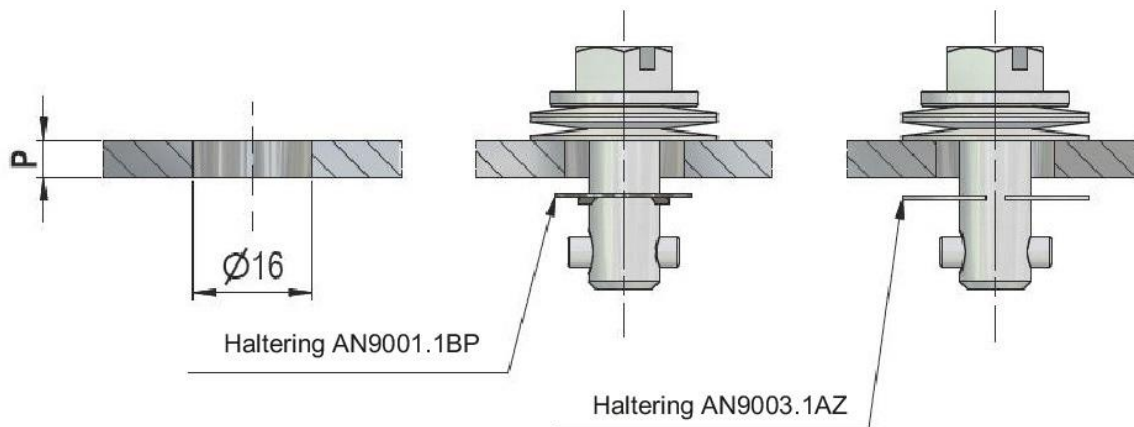


Ausführung	Darstellung	Artikelnummer	Material/Oberfläche
Kunststoff-Knauf 		ST9026.*.1AZ ST9026.*.1BP S=16,26+(0,76 x Längen-Nr)	Stahl verzinkt Cr6 frei Stahl rostfrei AISI303
Innensechskant 		ST9018.*.1AZ ST9018.*.1BP S=16,26+(0,76 x Längen-Nr)	Stahl verzinkt Cr6 frei Stahl rostfrei AISI303
Bahn-Vierkant 		ST9005.*.1AZ ST9005.*.1BP S=16,26+(0,76 x Längen-Nr)	Stahl verzinkt Cr6 frei Stahl rostfrei AISI303
Dreikant 		ST9017.*.1AZ ST9017.*.1BP S=16,26+(0,76 x Längen-Nr)	Stahl verzinkt Cr6 frei Stahl rostfrei AISI303

* Verschlusszapfen-Längennummer entsprechend der Tabelle

Ausführung	Darstellung	Artikelnummer	Material/Oberfläche
<p>Schraub-/Nietbefestigung</p> 		<p>RC9001.1AZ Bohrung d. 3,3 mm</p> <p>RC9001.1BP Bohrung d. 3,3 mm</p> <p>RC9001.3AZ Bohrung d. 4,1 mm</p> <p>RC9001.3BP Bohrung d. 4,1 mm</p>	<p>Stahl verzinkt Cr6 frei</p> <p>Stahl rostfrei</p> <p>Stahl verzinkt Cr6 frei</p> <p>Stahl rostfrei</p>
<p>Schweißbefestigung</p> 		<p>RC9002.1AZ</p> <p>RC9002.1AR</p>	<p>Stahl verzinkt Cr6 frei</p> <p>Stahl blank, geölt</p>
<p>Haltering</p> 		<p>AN9001.1BP</p> <p>AN9003.1AZ</p>	<p>Stahl rostfrei</p> <p>Stahl verzinkt Cr6 frei</p>

Verschlusszapfen



Haltenocken

