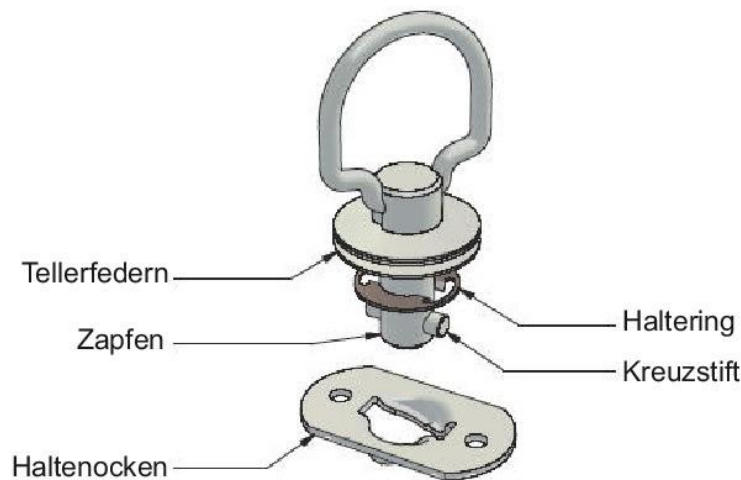


Vorteile der Techfast Schnellverschlüsse

- Sicheres mechanisches Schnellverschluss-System
- Öffnen und schließen mit einer Viertel-Umdrehung (90°)
- Manuelle- oder Werkzeugbetätigung
- Service freundlich, Zeit sparend und kostenreduzierend
- Verschluss-Serien für jede Industrielle Anwendung
- Vibrationssicher
- Toleranzausgleichend
- Verliersicher (nach Maschinenbaurichtlinie)

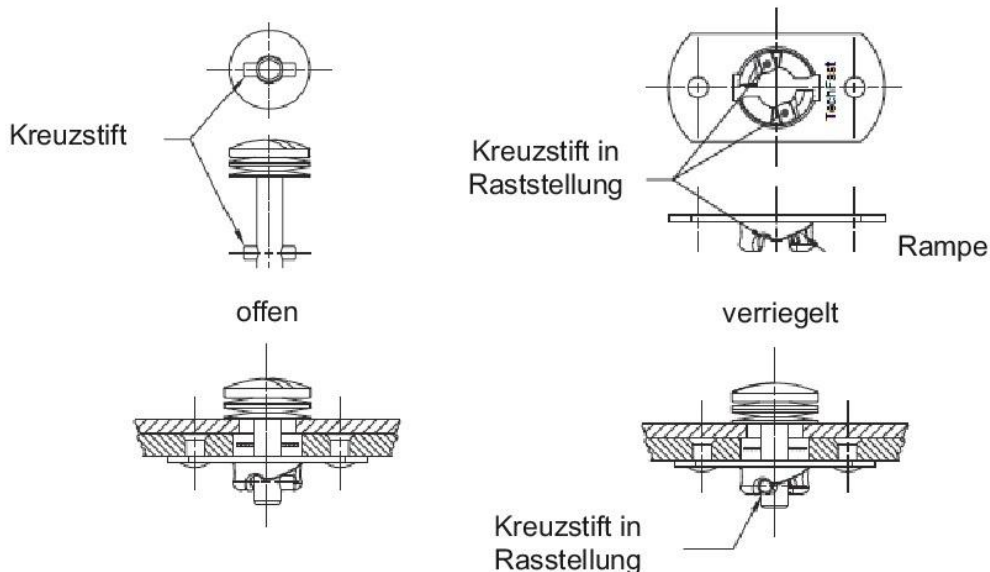
Einzelteile

- Der Schnellverschluss besteht aus einem Verschlusszapfen, der Haltescheibe und dem Haltenocken
- Abhängig von der Betriebslast, der Verschlussgröße und den Einbauverhältnissen ist das Federelement Bestandteil des Verschlusszapfens oder des Haltenockens.



Funktion

- Wenn der Verschluss geschlossen wird, gleitet der Kreuzstift über die Rampe des Haltenockens und rastet nach einer 1/4 Umdrehung in der Raststellung ein. Durch den Federdruck wird der Kreuzstift vibrationsicher in der Raststellung gehalten.
- Durch eine 1/4 Umdrehung in Gegenrichtung wird der Verschluss wieder geöffnet.



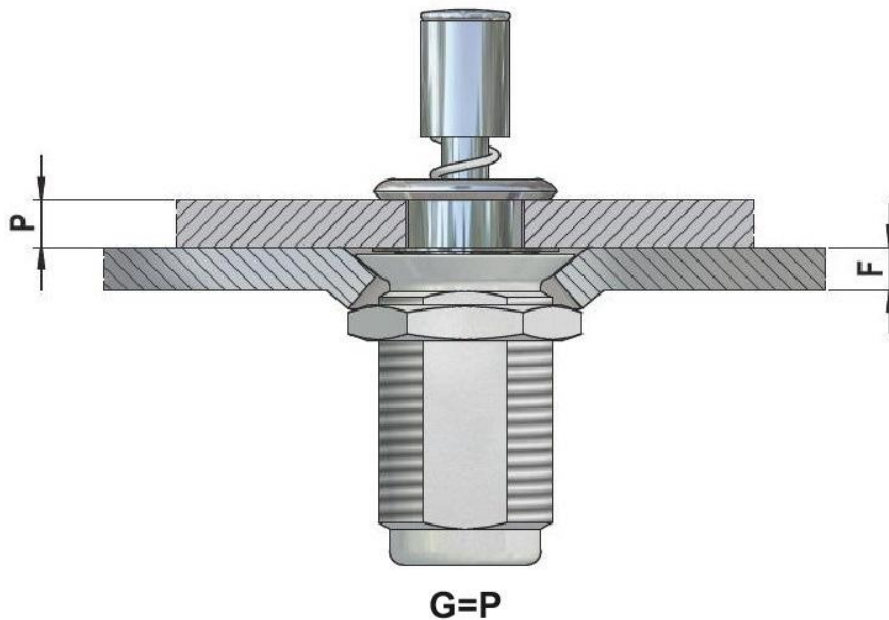


Besondere Merkmale

- Maximale Zugbelastung 1.330 N
- Verschlusszapfen Federbelastet
- Öffnen und Schließen durch einfachen Fingerdruck
- Haltenocken mit Aussengewinde zum direkten Einschrauben in dickeren Materialien oder Muttern Befestigung

Auswahlanleitung

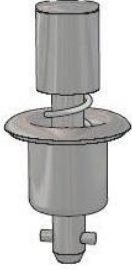
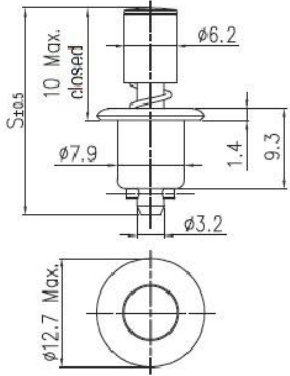
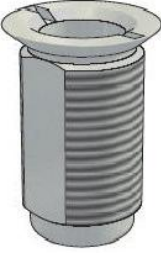
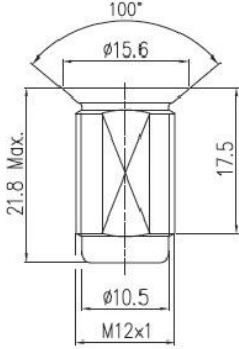

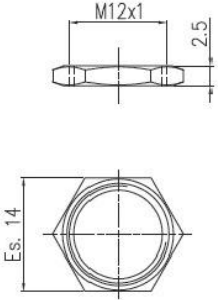

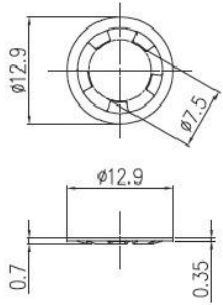
- Wählen Sie den Verschlusszapfen entsprechend der Plattendicke "P", die entsprechende Längenummer entnehmen Sie der Tabelle unten
- Setzen Sie die "Längenummer" des Verschlusszapfens anstelle des (*) in die Artikelnummer ein
- Da der Haltenocken bündig mit der Oberfläche des unteren Bauteils montiert wird, hat die Blechstärke "F" keinen Einfluss auf die Gesamtklemmdicke



Verschlusszapfen-Längentabelle

Gesamt-Klemmstärke "G"	Längen Nummer
0,70 - 2,30	1
2,30 - 3,80	3
3,80 - 5,30	5
5,30 - 6,90	7
6,90 - 8,40	9
8,40 - 9,90	11
9,90 - 11,40	13
11,40 - 12,90	15

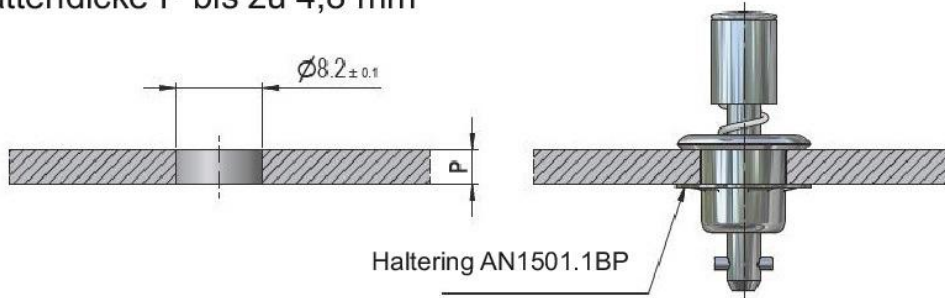


Ausführung	Darstellung	Artikelnummer	Material/Oberfläche
<p>Verschlusszapfen</p> 		ST1501.*.1AD	Stahl vernickelt
<p>Haltenocke</p> 		RC1501.1AZ	Zinkdruckguss, verzinkt Cr6 frei
<p>Mutter</p> 		DE1501.1AZ	Stahl, verzinkt Cr6 frei
<p>Haltering</p> 		AN1501.1BP	Stahl rostfrei

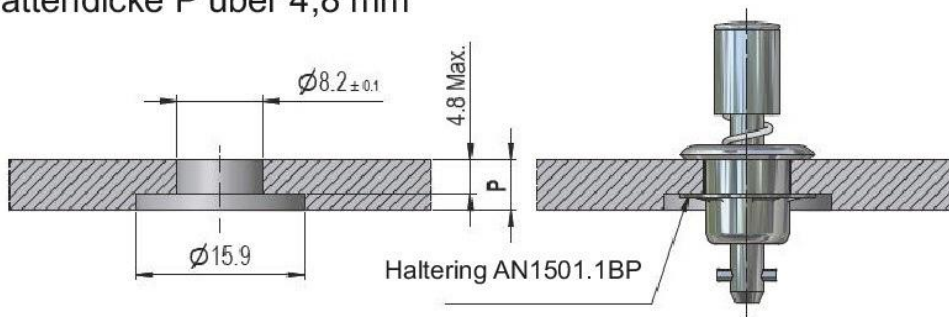
* Verschlusszapfen-Längenummer entsprechend der Tabelle

Verschlusszapfen

Plattendicke P bis zu 4,8 mm



Plattendicke P über 4,8 mm



Haltenocken

