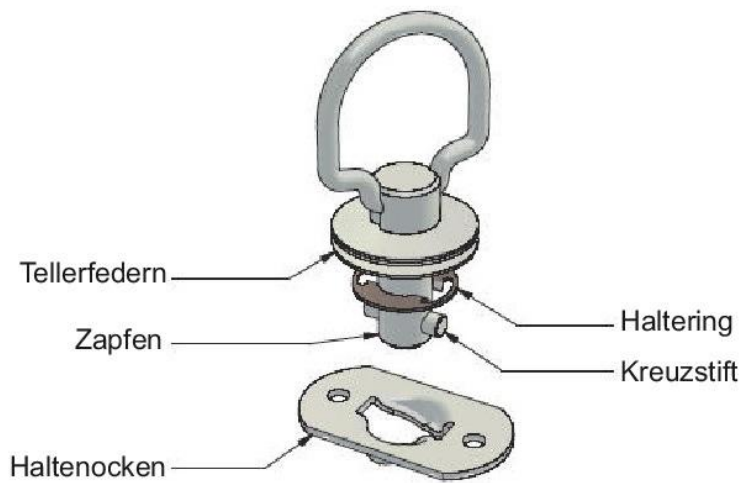


Vorteile der Techfast Schnellverschlüsse

- Sicheres mechanisches Schnellverschluss-System
- Öffnen und schließen mit einer Viertel-Umdrehung (90°)
- Manuelle- oder Werkzeugbetätigung
- Service freundlich, Zeit sparend und kostenreduzierend
- Verschluss-Serien für jede Industrielle Anwendung
- Vibrationssicher
- Toleranzausgleichend
- Verliersicher (nach Maschinenbaurichtlinie)

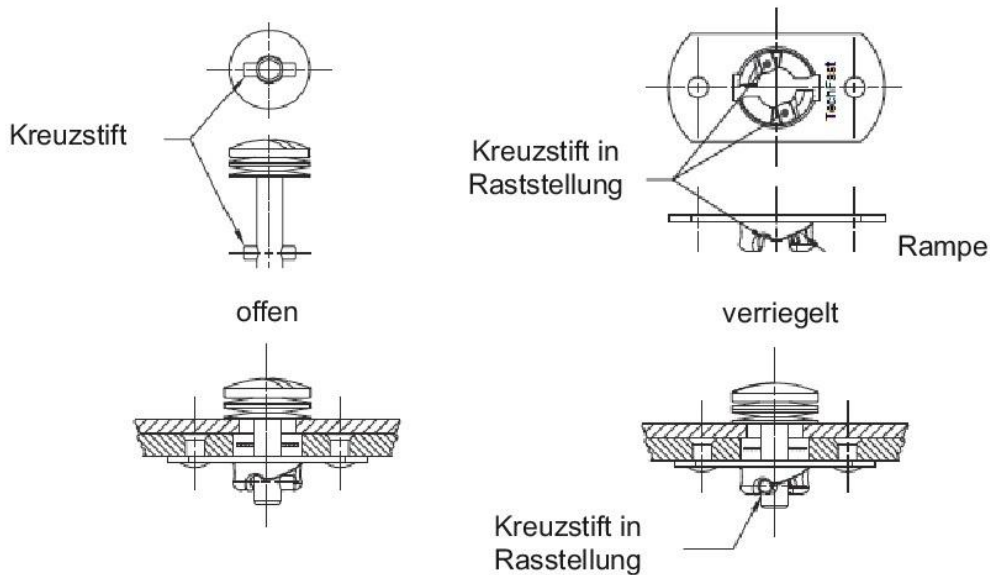
Einzelteile

- Der Schnellverschluss besteht aus einem Verschlusszapfen, der Haltescheibe und dem Haltenocken
- Abhängig von der Betriebslast, der Verschlussgröße und den Einbauverhältnissen ist das Federelement Bestandteil des Verschlusszapfens oder des Haltenockens.



Funktion

- Wenn der Verschluss geschlossen wird, gleitet der Kreuzstift über die Rampe des Haltenockens und rastet nach einer 1/4 Umdrehung in der Raststellung ein. Durch den Federdruck wird der Kreuzstift vibrationsicher in der Raststellung gehalten.
- Durch eine 1/4 Umdrehung in Gegenrichtung wird der Verschluss wieder geöffnet.





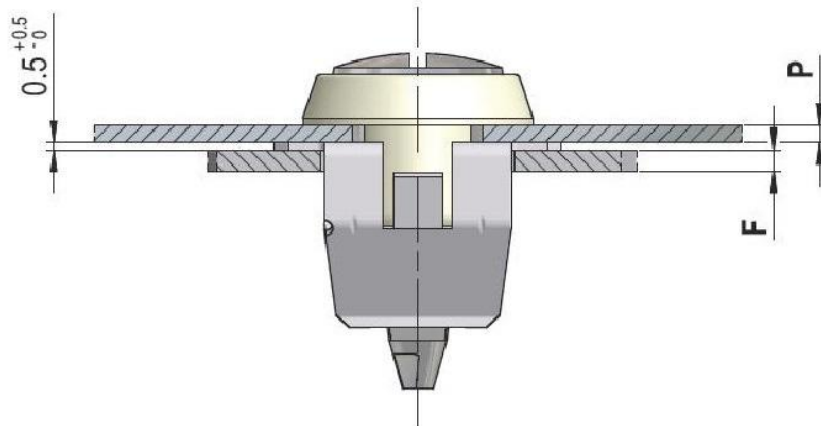
Besondere Merkmale

- Max. Zugbelastung 1.400 N
- Verschlusszapfen federbelastet
- Schließen durch einfachen Druck - Öffnen durch eine 1/4 Umdrehung
- Montage durch Snap-In, Zapfen benötigt ein rundes Loch; der Haltenocken einen Vierkant

Auswahlanleitung

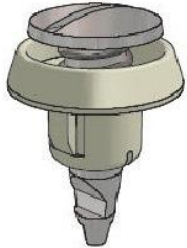
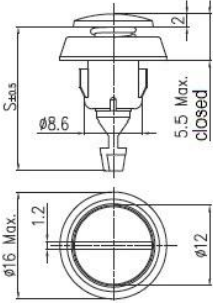
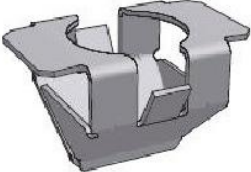
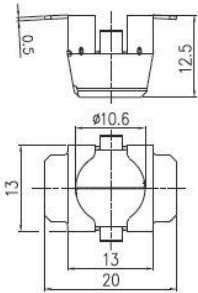
- Wählen Sie den Verschlusszapfen entsprechend der Plattendicke "P"
- Wählen Sie den Federclip entsprechend der Blechstärke "F"
- Die Verschlusszapfen-Längenzahl entsprechend der Plattendicke "P" entnehmen Sie der Tabelle unten
- Setzen Sie die "Längenzahl" anstelle des (*) in die Artikelnummer ein

Beispiel zur Ermittlung der Plattendicke "P" und der Blechstärke "F"



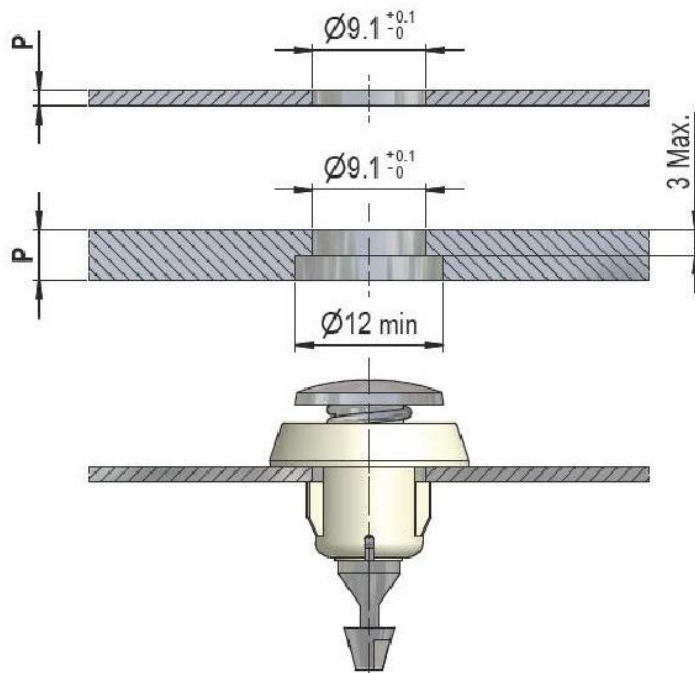
Verschlusszapfen-Längentabelle

Plattendicke "P"	Längen Nummer
1,00 - 2,00	02
2,00 - 3,00	03
3,00 - 4,00	04
4,00 - 5,00	05

Ausführung	Darstellung	Artikelnummer	Material/Oberfläche
<p>Schlitzkopf</p> 		<p>ST7601.*.1BP ST7601.*.2BP ST7601.*.3BP ST7601.*.4BP ST7601.*.5BP</p> <p>S= 18,5 + Längen-Nr.</p>	<p>"P"lattendicke von 0,5 bis 1,0 "P"lattendicke von 1,0 bis 1,5 "P"lattendicke von 1,5 bis 2,0 "P"lattendicke von 2,0 bis 2,5 "P"lattendicke von 2,5 bis 3,0</p> <p>Stahl rostfrei, Federtopf aus Kunststoff POM</p>
<p>Snap-in Federclip</p> 		<p>RC7602.1BP RC7602.2BP RC7602.3BP RC7602.4BP</p>	<p>F Blechstärke von 0,5 bis 1,0 F Blechstärke von 1,0 bis 1,5 F Blechstärke von 1,5 bis 2,0 F Blechstärke von 2,0 bis 2,5</p> <p>Stahl rostfrei</p>

* Verschlusszapfen-Längennummer entsprechend der Tabelle

Verschlusszapfen



Plattendicke bis 3 mm

Plattendicke über 3 mm

Federclip

