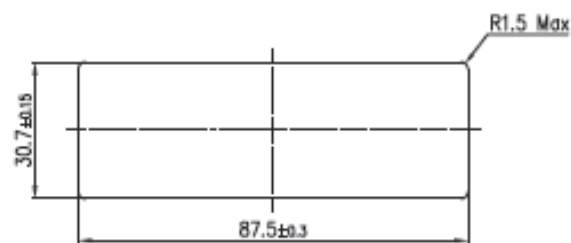
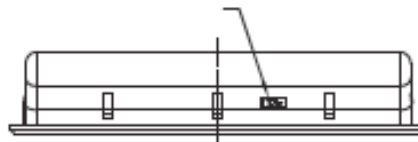
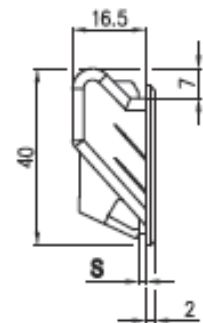
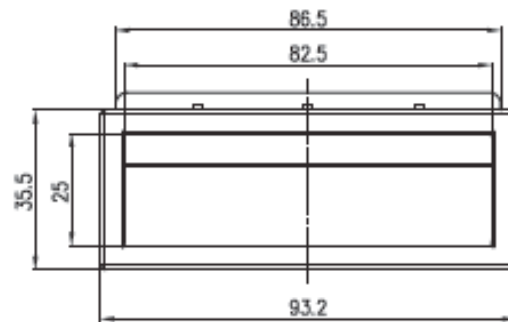
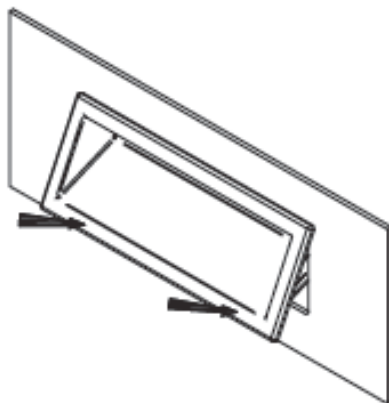
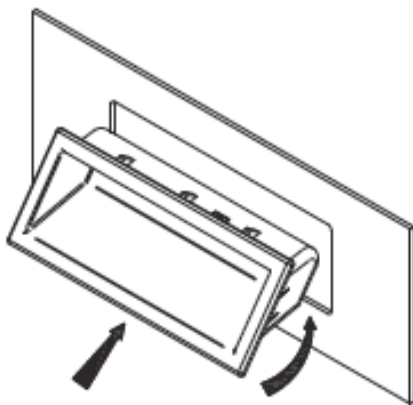
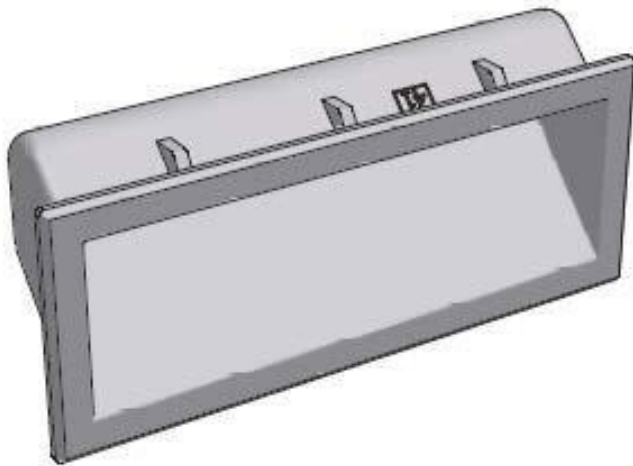


E7.4* - Handgriff einklippbar



Handle part number	Material	Panel thickness S	
		min.	max.
E7.41	Black ABS	1	1,4
E7.42	Black ABS	1,4	1,8
E7.43	Black ABS	1,8	2,1
E7.44	Black ABS	2,1	2,5